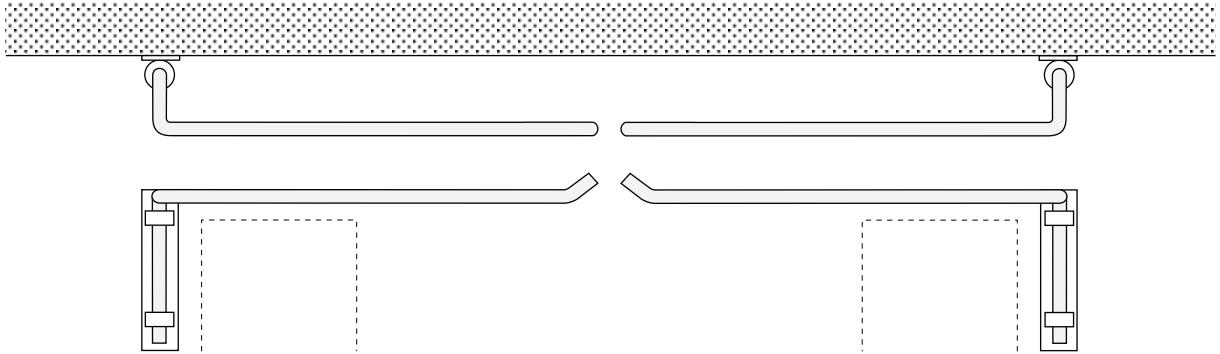
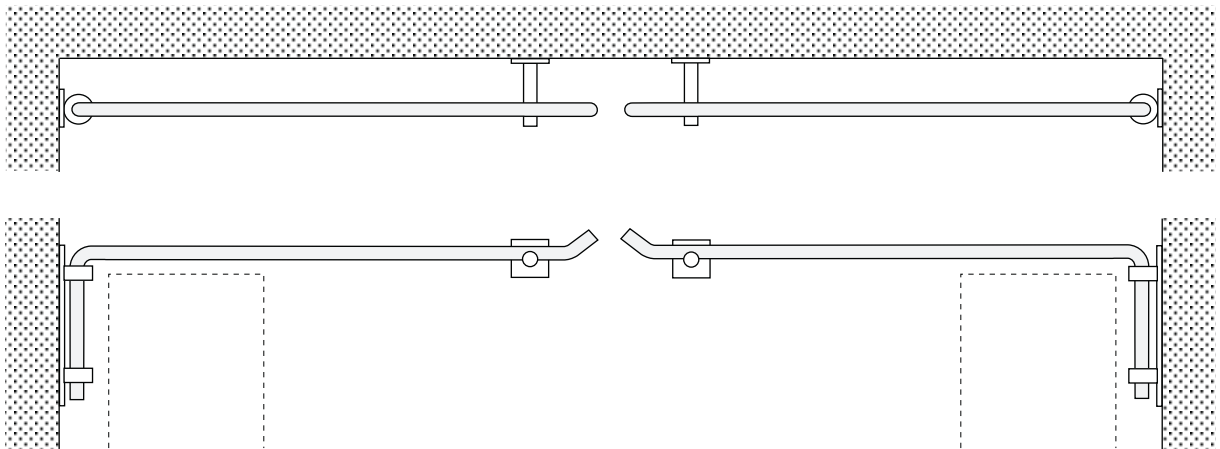


**ERGÄNZUNGEN / ALTERNATIVEN: Schwenkstange STAND**



**Schwenkstange gekröpft: Öffnungswinkel 90 Grad**



**Schwenkstange mit Auflager: bei Überlänge**

**Kathrin Ludwig (Büro)**  
Dipl.-Ing. Innenarchitektur  
Gänseblümchenweg 36 . 04158 Leipzig  
Tel: +49 (0)341-2667502  
Fax: +49 (0)341-2667503

**Werner Ludwig (Werkstatt)**  
Meister im Schmiedehandwerk  
Culthen 32 . 08459 Neukirchen  
Tel: +49 (0)3762-4316  
Fax: +49 (0)3762-704865

**Finanzamt I - Leipzig**  
St.-Nr. 232/246/04971  
Ust-ID-Nr: DE 241648425  
info@cult-schmiede.de  
www.cult-schmiede.de

**Sparkasse Leipzig**  
BLZ: 860 555 92  
Konto: 1100 856 192  
IBAN: DE66 8605 5592 1100 8561 92  
BIC-/SWIFT-Code: WELA DE 8L XXX